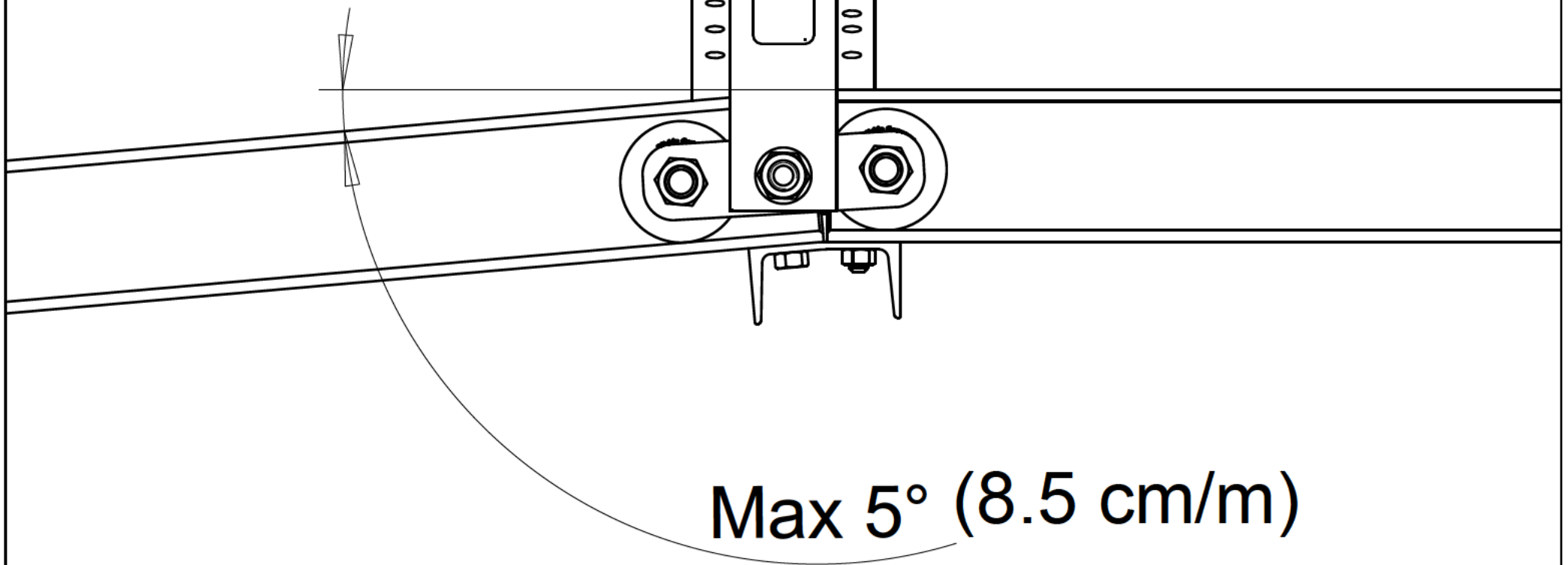


Max vinkel för 2 axlar

OBS! Båtslip med 3 axlar måste ha rakt monterad räls!

Båtslip med max 2 axlar kan ha 5 graders vinkel mellan räls.



Dämpare MF-44 och MF-60

Båtar gjorda av glasfiber rekommenderas dämpare som extra tillbehör.

MF-44 dämpare är ca 1m och vi rekommenderar 1 dämpare/1m regel

Båtar under 5m är reglarna alltid 2,5m

Båtar över 5m har regler som är 2m mindre än båten.

Ex. 3m regler behöver 6st dämpare för båda sidorna

Vi kan också halvera dämparna, så för 3.5m blir det 7st dämpare för båda sidorna.

MF-44 Bumpers för skydd av glasfiberbåtar mot regler 940x85x44 mm. För alla modeller upp till VR-2000 modell

MF-60 Bumpers för skydd av glasfiberbåtar mot regler 1000x140x60 mm. För VR-2500 modell

Lutning på stranden

Den maximala lutningen för stranden på EasyBoatRoller är 17 cm/m.

Om båten väger mindre än 200 kg kan lutningen vara hela 25 cm/m.