

MATERIAALI

S355

YLEISTOLERANSSIT

-

SUUNNITTELIJA

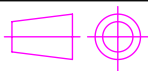
Cadeira Oy

MASSA

6.29 kg

PÄIVÄMÄÄRÄ

9.12.2011



TUOTEKUVAUS

SÄÄDETTÄVÄ KIIINNIKE  
90...135mm

**PaaluPiste Oy**



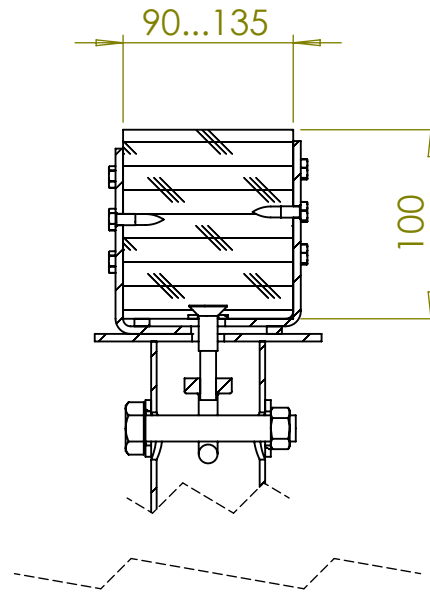
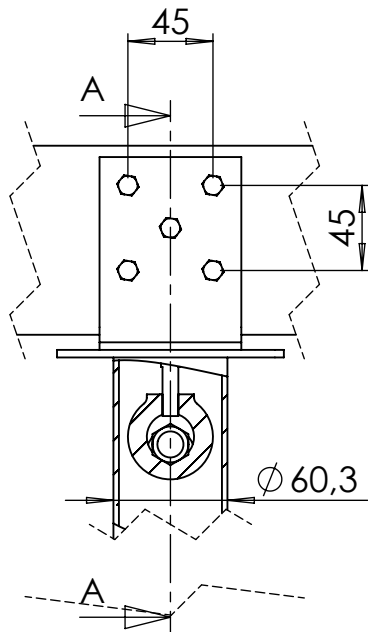
SUHDE 1:3

KOKO **A4**

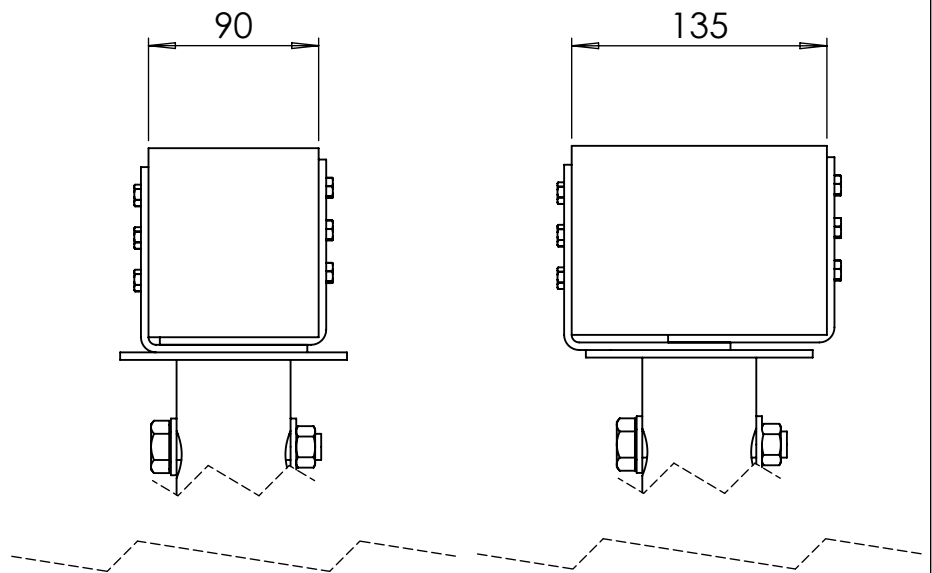
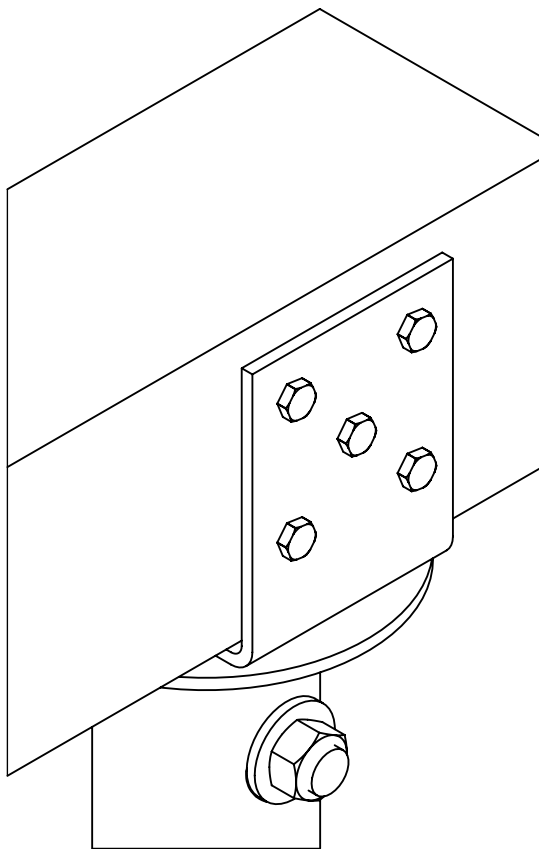
PIIRUSTUSNUMERO

U90-135H

REVISIO



SECTION A-A



MATERIAALI

S355

YLEISTOLERANSSIT

-

SUUNNITTELIJA

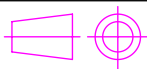
Cadeira Oy

MASSA

6.29 kg

PÄIVÄMÄÄRÄ

9.12.2011



TUOTEKUVAUS

SÄÄDETTÄVÄ KIINNIKE  
90...135mm

**PaaluPiste Oy**



SUHDE 1:4

KOKO **A4**

PIIRUSTUSNUMERO

U90-135H

REVISIO