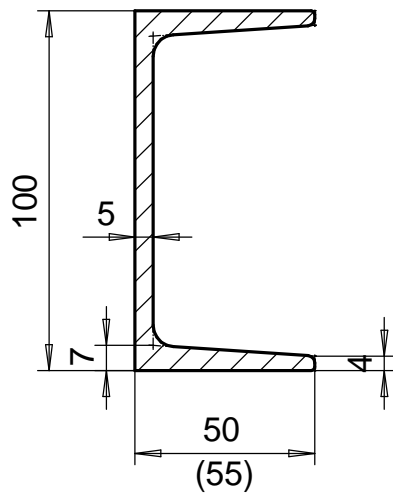


Merkki	Muutos	Pvm	Muutt.	Hyv
--------	--------	-----	--------	-----



Osa	Piirustusnumero Tavaratunnus	Osan tai kokoonpanoryhmän kuvaus	Standardi tai luettelo	Muoto, malli Lajimerkki	Määrä	Laatu	Kpl
Yleistoleranssit		Mittakaava 1:2	Tuote		Osan nimitys		
Massa kg			Liittyy		Kokoonpanopiirustus		
Suunn			Projekti				
Tark.					Ent.	Uusi	Kokoonpano
Hyv.							