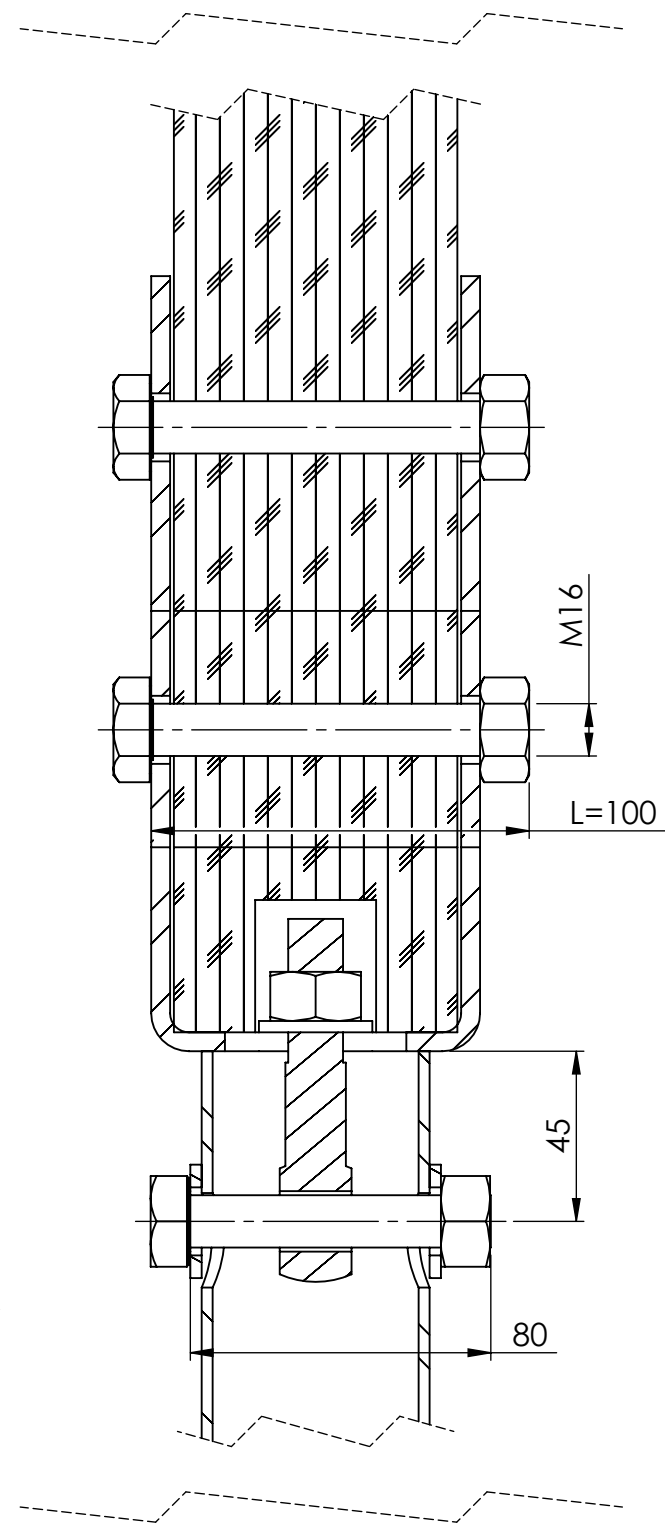
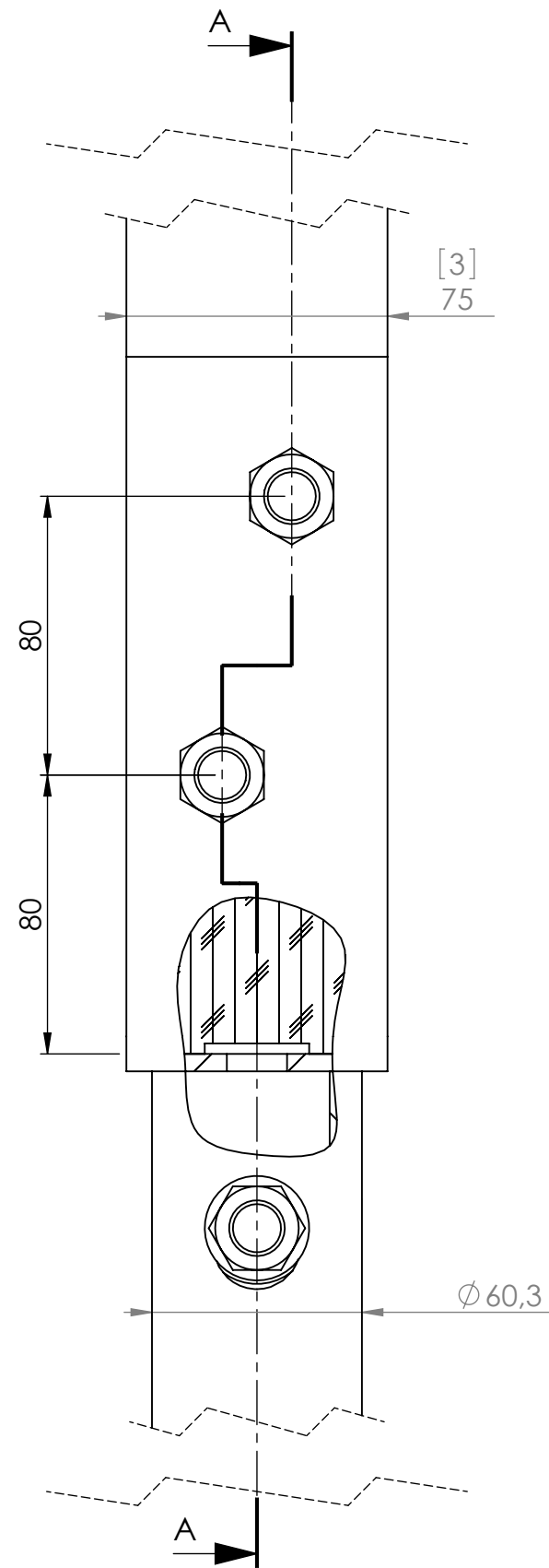
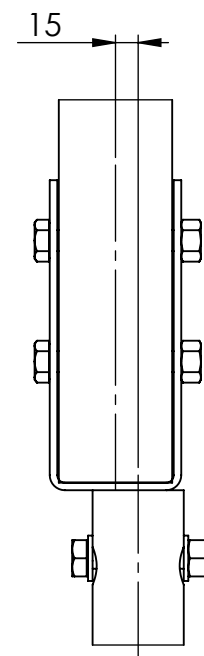


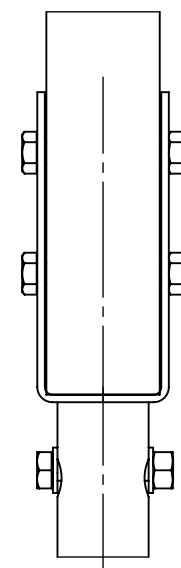
MATERIAALI <b>S355</b>		TUOTEKUVAUS <b>U-KENKÄ 75mm PILARILLE</b>		
YLEISTOLERANSSIT SFS EN 22768-c		TUOTEKUVA		
SUUNNITTELIJA <b>Cadeira Oy</b>	MASSA <b>2.11</b> kg	SUHDE <b>1:5</b>	KOKO <b>A3</b>	
PAIVAMAARA <b>17.12.2012</b>		PIIRUSTUSNUMERO <b>U75V-KIINNIKE</b>		REVISIO



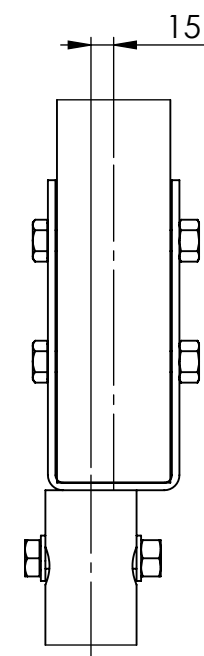
SECTION A-A



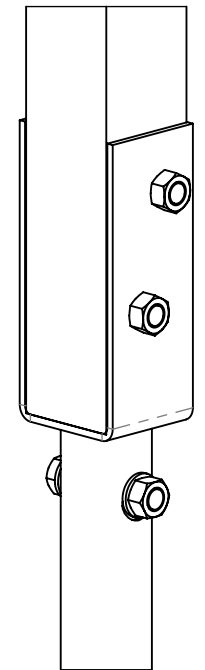
SCALE 1 : 5



SCALE 1 : 5



SCALE 1 : 5



SCALE 1 : 5

MATERIAALI <b>S355</b>		TUOTEKUVAUS <b>U-KENKÄ 75mm PILARILLE</b>	
YLEISTOLERANSSIT SFS EN 22768-c			
SUUNNITTELIJA <b>Cadeira Oy</b>	MASSA <b>2.11</b> kg	SUHDE <b>1:2</b>	KOKO <b>A3</b>
PAIVAMAARA <b>17.12.2012</b>		PIIRUSTUSNUMERO <b>U75V-KIINNIKE</b>	REVISIO